

1

2

3

4

5

6

A

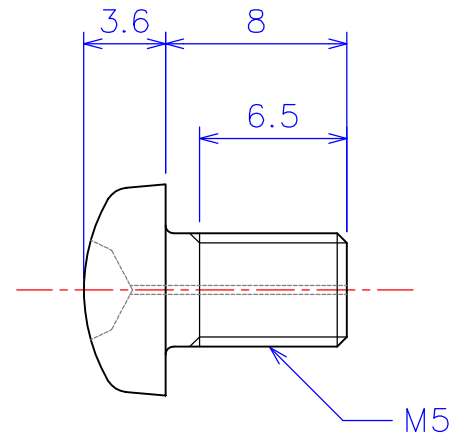
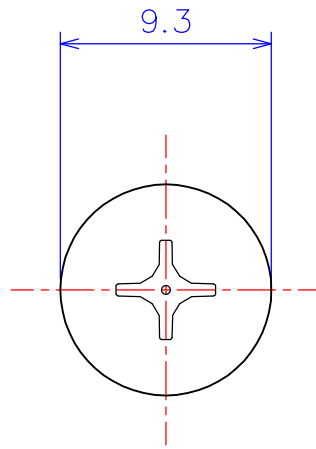
A

B

B

C

C



※ 現物のガス穴の径および位置はラフになります。

	品名1 ANSHM05-08	ナベ頭ねじガス穴付き M5x8L アルミナ Al ₂ O ₃
尺度 3 : 1 (A4)	品名2 ZNSHM05-08	ナベ頭ねじガス穴付き M5x8L ジルコニア ZrO ₂
製図 W.O. 2011.11.17	社名 KDA Corporation 株式会社 KDA (ケーディーエー)	

D

D

1

2

3

4

5

6