

1

2

3

4

5

6

A

A

B

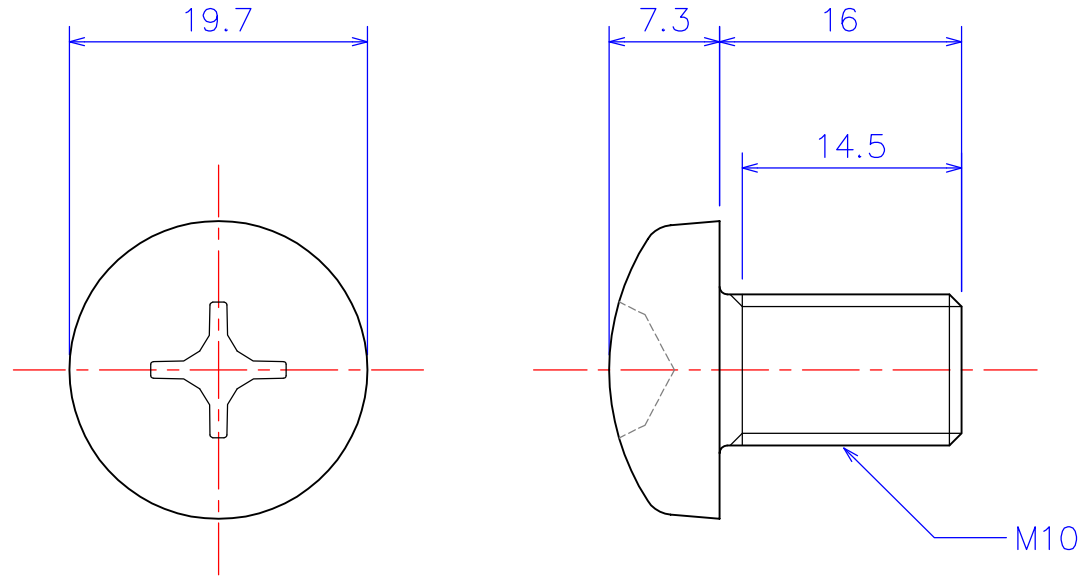
B

C

C

D

D



図法 	品名1 ANM10-16 アルミナ ナベ頭ねじ M10x16L
尺度 2:1 (A4)	品名2
製図 W.O. 2011.11.11	社名 KDA Corporation 株式会社 KDA (ケーディーエー)

1

2

3

4

5

6